

ANTEM LED

LED reflektor



[V] 220-240 AC	[Hz] 50	[°] 100	[h] ≥10000	[h] 15000	ellipse ≤6x MacAdam	Ra ≥80
SMD	-20÷35			-20÷35	[°] 180	
	[mm] 1-1,5	1m				



ANTEM LED 10W-NW B

		[W]	[lm]	Tc [K]	IP		SENSOR
ANTEM LED 10W-NW B	33200	10	800	4000	65	čierna	
ANTEM LED 20W-NW B	33201	20	1600	4000	65	čierna	
ANTEM LED 30W-NW B	33202	30	2400	4000	65	čierna	
ANTEM LED 50W-NW B	33203	50	4000	4000	65	čierna	
ANTEM LED 100W-NW B	33204	100	8000	4000	65	čierna	
ANTEM LED 10W-NW-SE B	33205	10	800	4000	44	čierna	PIR
ANTEM LED 20W-NW-SE B	33206	20	1600	4000	44	čierna	PIR
ANTEM LED 30W-NW-SE B	33207	30	2400	4000	44	čierna	PIR
ANTEM LED 50W-NW-SE B	33208	50	4000	4000	44	čierna	PIR



Kanlux ANTEM je rada LED reflektorov. Tieto svetlomety sa predovšetkým ľahko pripájajú a vďaka integrovanej prepojovacej krabici sa taktiež vyhýbáme nevzhľadnému káblovému pripojeniu. Kanlux ANTEM LED je široký rozsah výkonov od 10 W do 100 W, rovnako ako verzia so senzormi pohybu a bez nich. Mliečny difúzor s jemným hranolom jemne rozptyluje svetlo a znižuje efekt oslnenia. Verzia bez senzorov pohybu má stupeň kryti IP65 a verzia so senzorom IP44. Senzor môžete nastaviť z hľadiska doby osvetlenia, intenzity svetla a detekčnej oblasti.

- Materiál korpusu: hliníková zliatina
- Materiál ochranného skla: tvrdené sklo
- Materiál ramena: kov

ANTEM LED

LED reflektor



ANTEM LED 10W-NW B



ANTEM LED 20W-NW B



ANTEM LED 30W-NW B



ANTEM LED 50W-NW B



ANTEM LED 100W-NW B



ANTEM LED 10W-NW-SE B



ANTEM LED 20W-NW-SE B



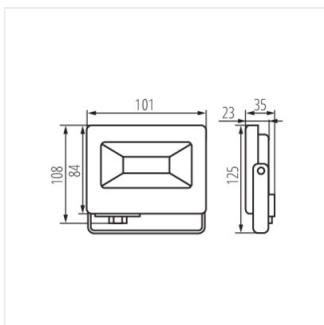
ANTEM LED 30W-NW-SE B

ANTEM LED

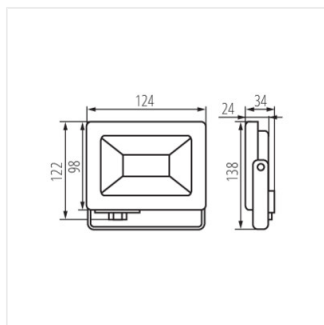
LED reflektor



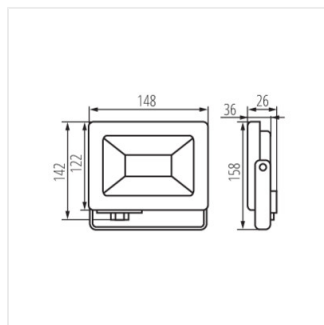
ANTEM LED 50W-NW-SE B



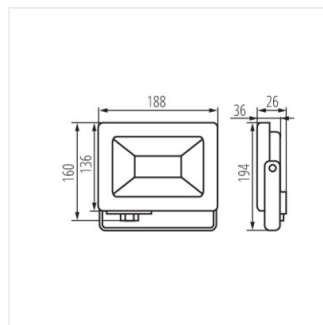
ANTEM LED 10W-NW B



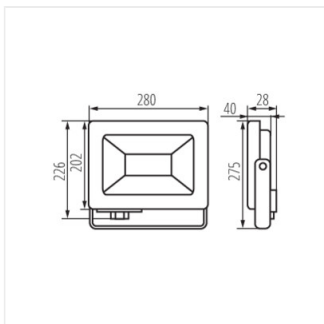
ANTEM LED 20W-NW B



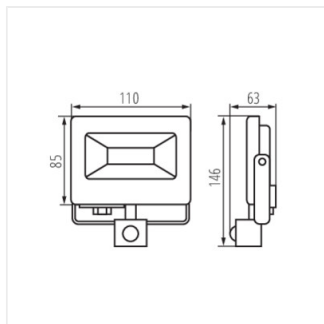
ANTEM LED 30W-NW B



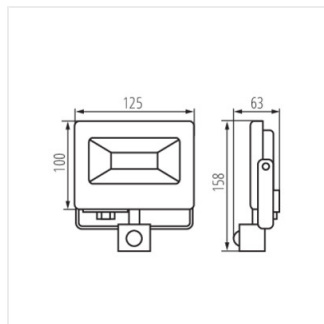
ANTEM LED 50W-NW B



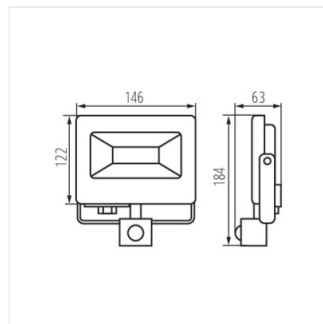
ANTEM LED 100W-NW B



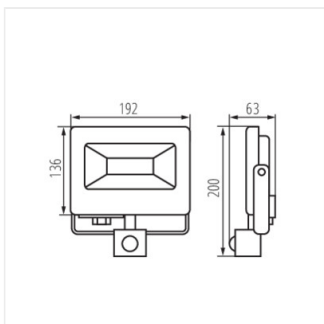
ANTEM LED 10W-NW-SE B



ANTEM LED 20W-NW-SE B



ANTEM LED 30W-NW-SE B



ANTEM LED 50W-NW-SE B